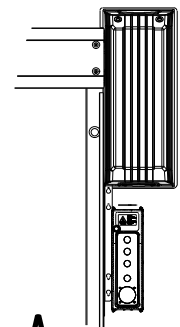
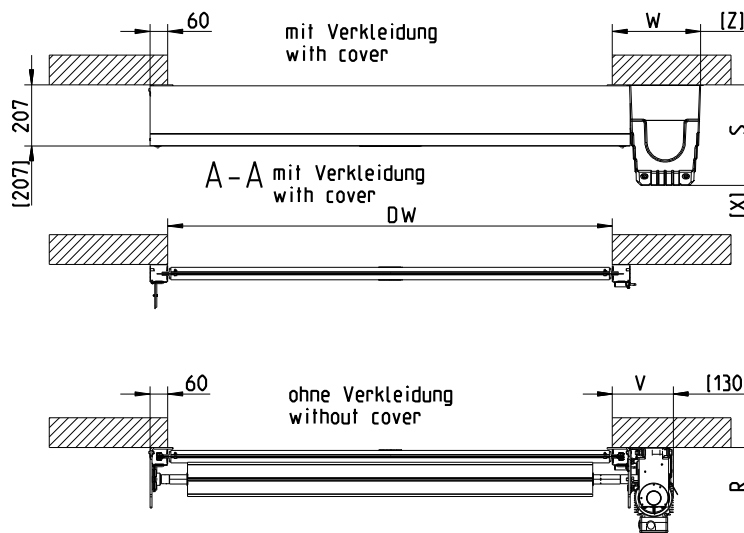
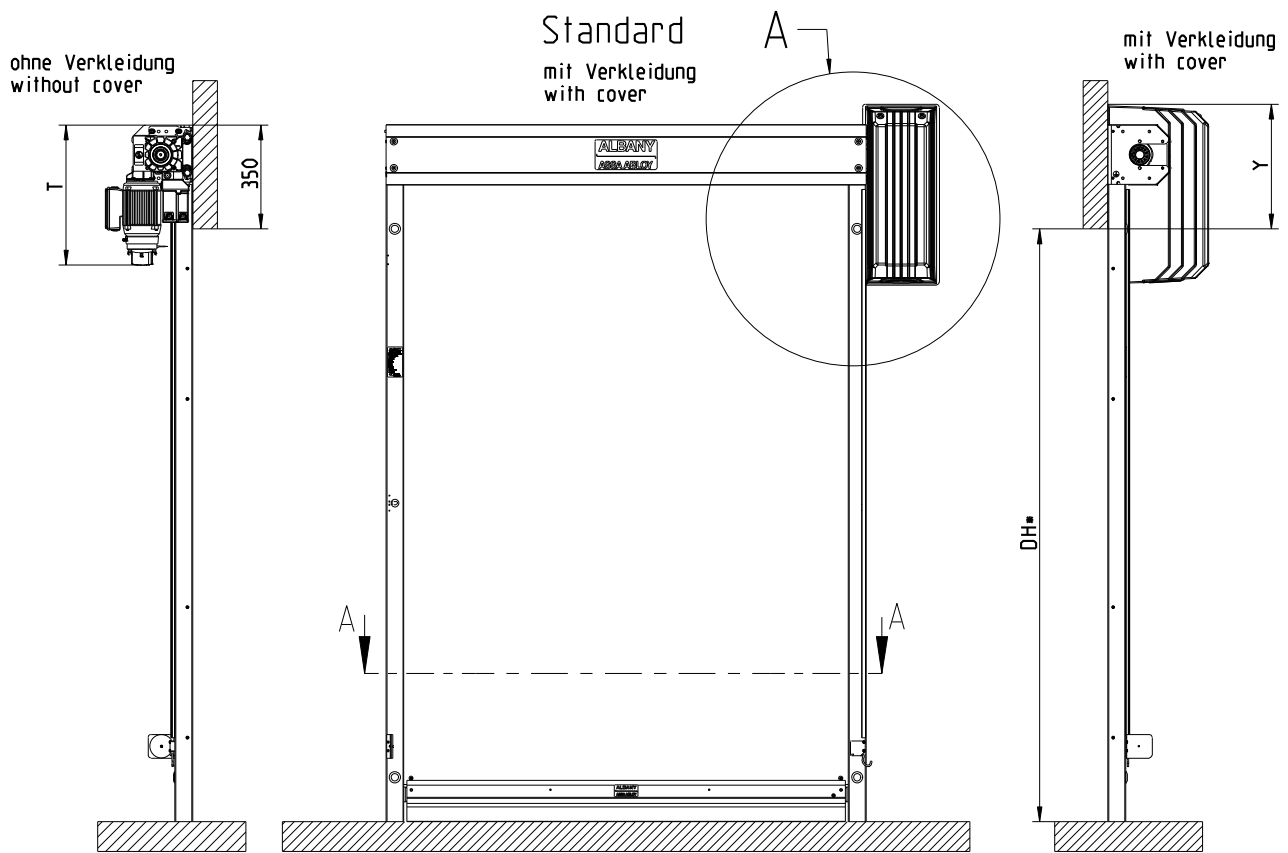


Prinzipzeichnung RP100 RP100

General Drawing RP100 RP100

ALBANY
ASSA ABLOY



A
1:20
Option: Frequency converter

Lieferbare Größen / Available sizes			
		DW (B)	DH (H)
max 6m ²	min:	500	500
	max:	3000	3000

ohne Motorhaube / without motor cover	
	Contacteur control / Frequency converter without control
V	206
R	295
T	472

mit Motorhaube / with motor cover	
	Plastic
Y	420
W	310
S	340
U	610
Z	50
X	340

Steuerung / Control Unit			
		Contacteur control / without control	Frequency converter
Öffnungsgeschwindigkeit / Opening speed	max [m/s]	0.9	1.8
Schließgeschwindigkeit / Closing speed	max [m/s]	0.9	1.1
Abmessungen BxHxT / Dimensions WxHxD	mm	215x345x140	106x355x106

▪ Tore mit Kontaktleiste: nutzbare Höhe = DH - 70 mm
Doors with safety edge: usable height = DH - 70 mm

[] = Montagefreiraum
Space needed for installation

Prinzipzeichnung RP100 RP100

General Drawing RP100 RP100

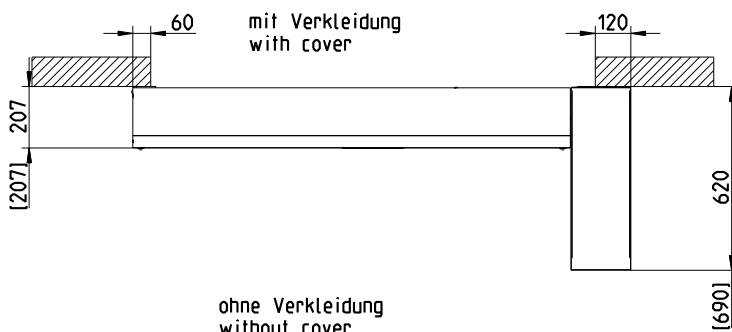
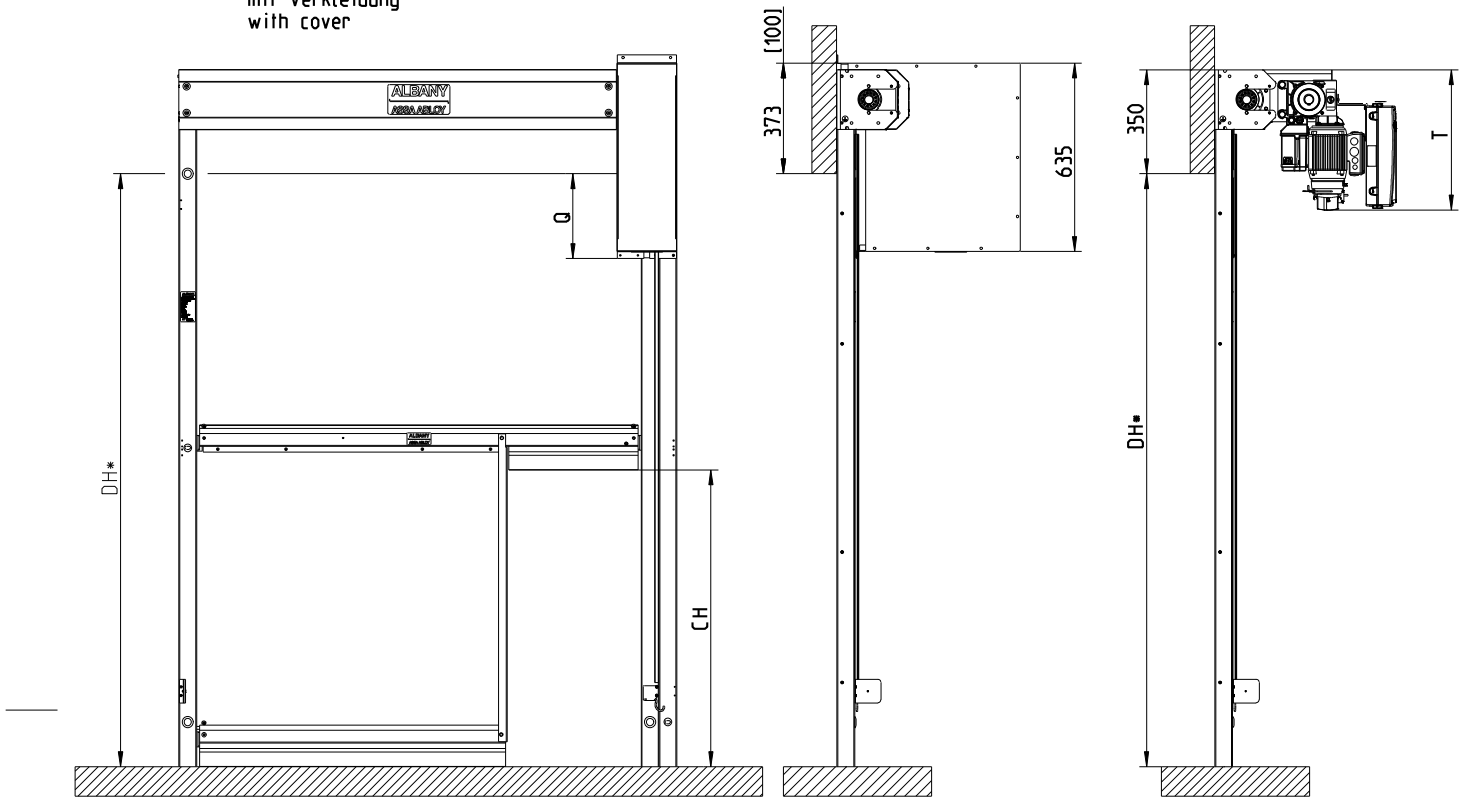
ALBANY
ASSA ABLOY

Kette / chain drive

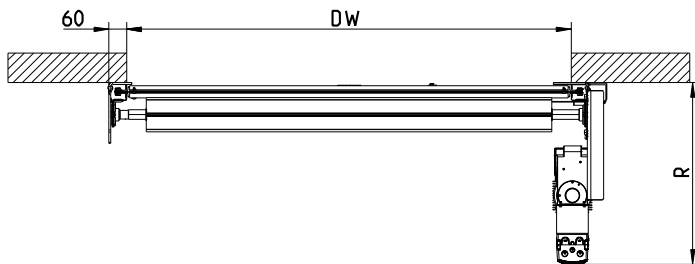
mit Verkleidung
with cover

mit Verkleidung
with cover

ohne Verkleidung
without cover



ohne Verkleidung
without cover



CH= curtain cutout height
Behang Stufe Höhe
CW= curtain cutout width
Behang Stufe Breite

- Tore mit Kontaktleiste:
nutzbare Höhe = DH - 70 mm
Doors with safety edge:
usable height = DH - 70 mm

ohne Motorhaube / without motor cover	
	Contacteur control/ Frequency converter without control
R	613
T	472
P	62
Q	122

mit Motorhaube / with motor cover	
P	85
Q	286

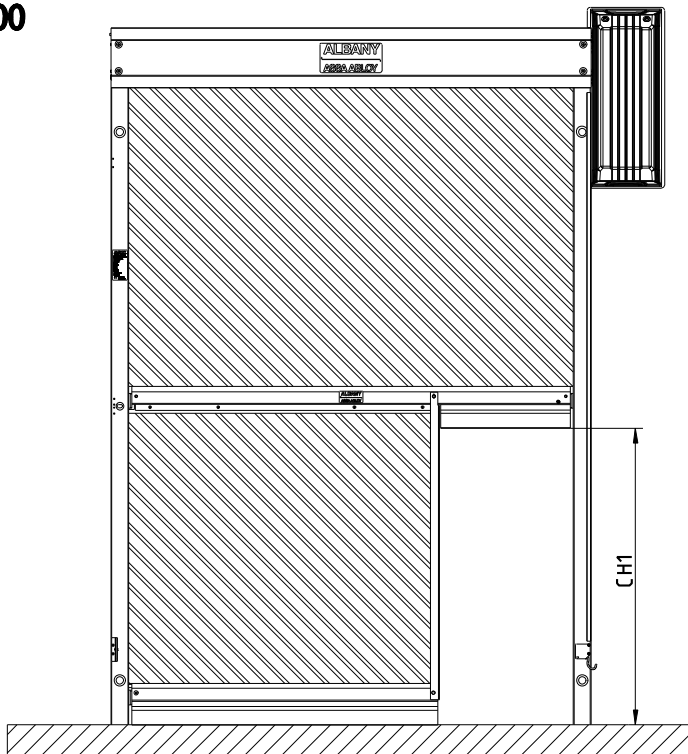
Lieferbare Größen / Available sizes		
	CW	CH
min:	300	200
max:	DW - CW - 300	1000

[] = Montagefreiraum
Space needed for installation

Prinzipzeichnung RP100 RP100

General Drawing RP100
RP100

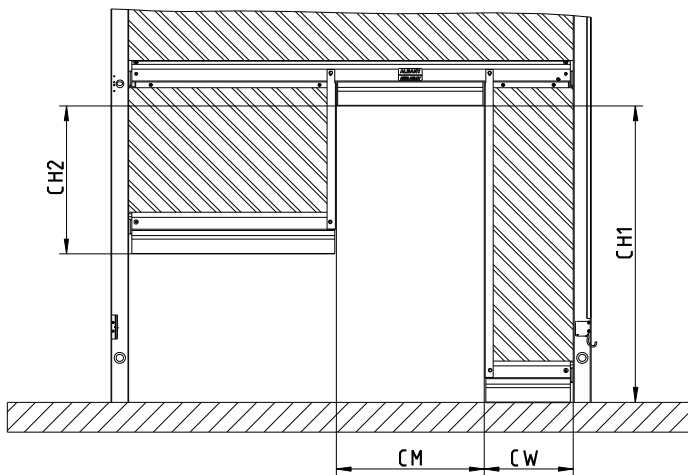
ALBANY
ASSA ABLOY



Behang Stufe re/li
Curtain cutout rh/lh

rechts gezeichnet, links spiegelbildlich
drawn right, left mirror-inverted

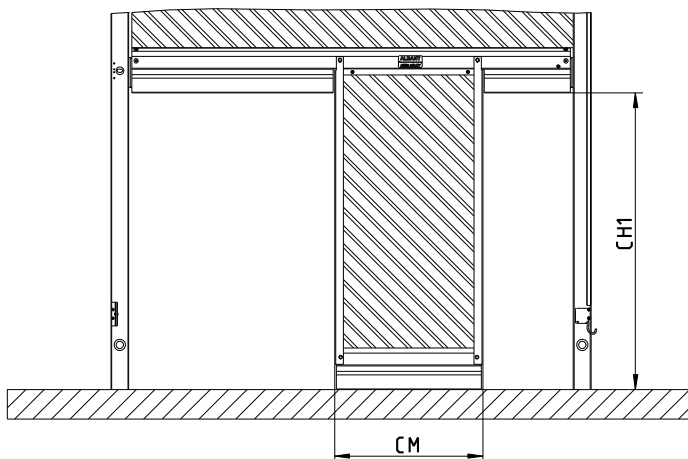
CH1= curtain cutout height
Behang Stufe Höhe
CW = curtain cutout width
Behang Stufe Breite



Behang Stufe innen
Curtain cutout inside

CH1= curtain cutout height
Behang Stufe Höhe
CH2= curtain cutout height
Behang Stufe Höhe
CW = curtain cutout width
Behang Stufe Breite
CM= curtain cutout middle
Behang Stufe mitte

möglich CH1<=CH2
possible CH1<=CH2



Behang Stufe aussen
Curtain cutout outside

CH1= curtain cutout height
Behang Stufe Höhe
CW = curtain cutout width
Behang Stufe Breite
CM= curtain cutout middle
Behang Stufe mitte

Lieferbare Größen / Available sizes			
	CW	CM	CH1/CH2
min:	300	300	200
max:	DW -CM -300	DW -CW -300	1000